

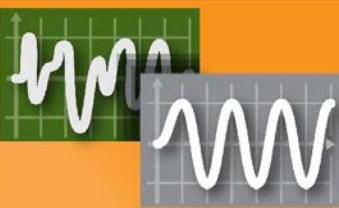
R&D Delprojekt Elkvalitet

R&D-Activities

Research platform



Elkvalitet med distribuerad generering



R&D Elkvalitet: Analyserar, Verifierar och Utvärderar leveranser i installationsprojekten.

Elkvalitet arbetar med 6 aktiviteter

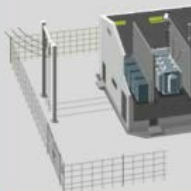
Energilager:
Nät tillämpningar

Energilager



Stationer:

Tillstånds-
övervakning
Ny teknik
Kommunikationsteknik
Smarta funktioner



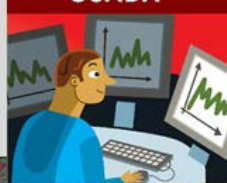
Landsbygdsnät:
Zonbrytare
DMS Smarta funktioner
Elkvalitet

**Smarta
fördelnings-
stationer och
landsbygdsnät**



**Övervakning
Lågspänningsnät**

**Smart
SCADA**

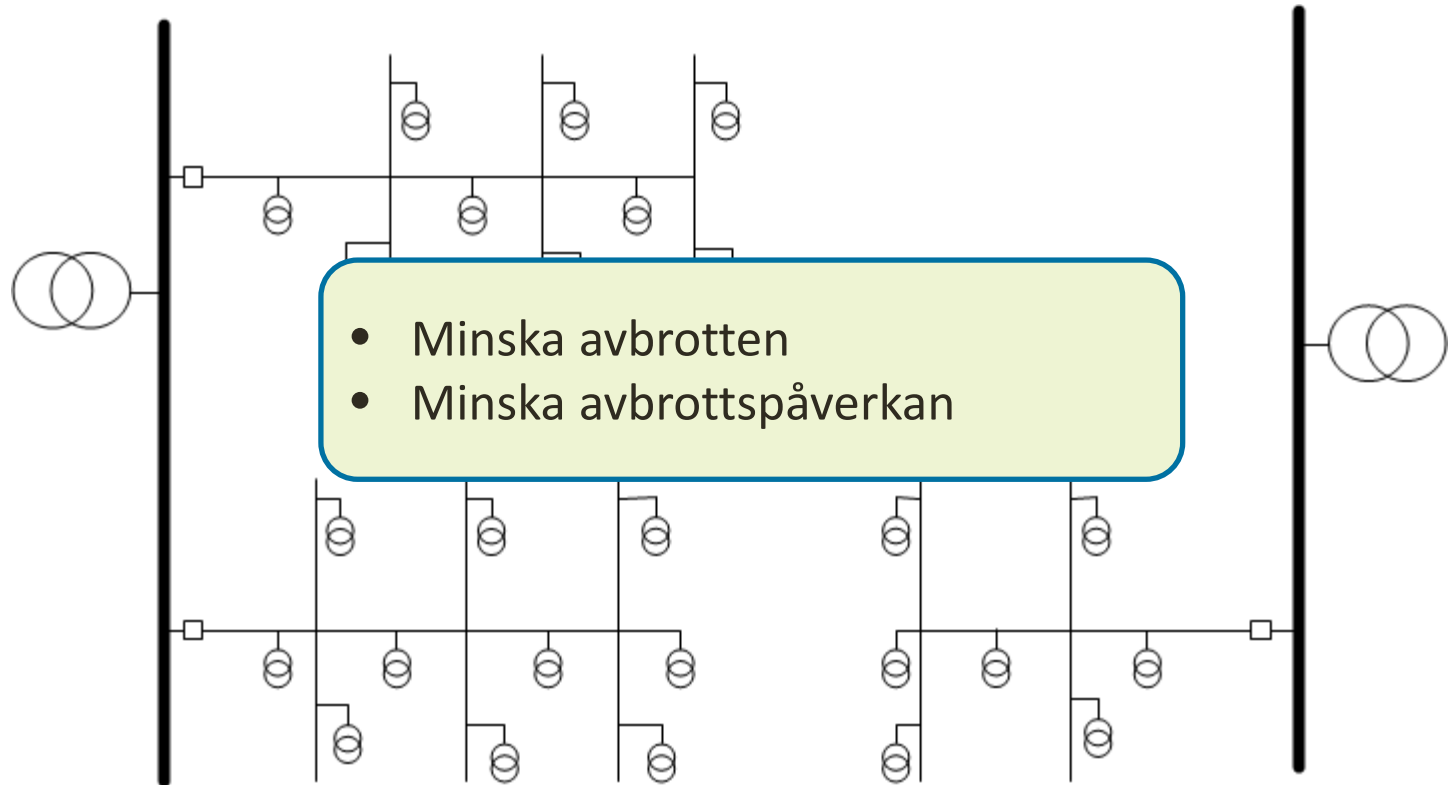


Mikroproduktion
Solceller
Elkvalitet

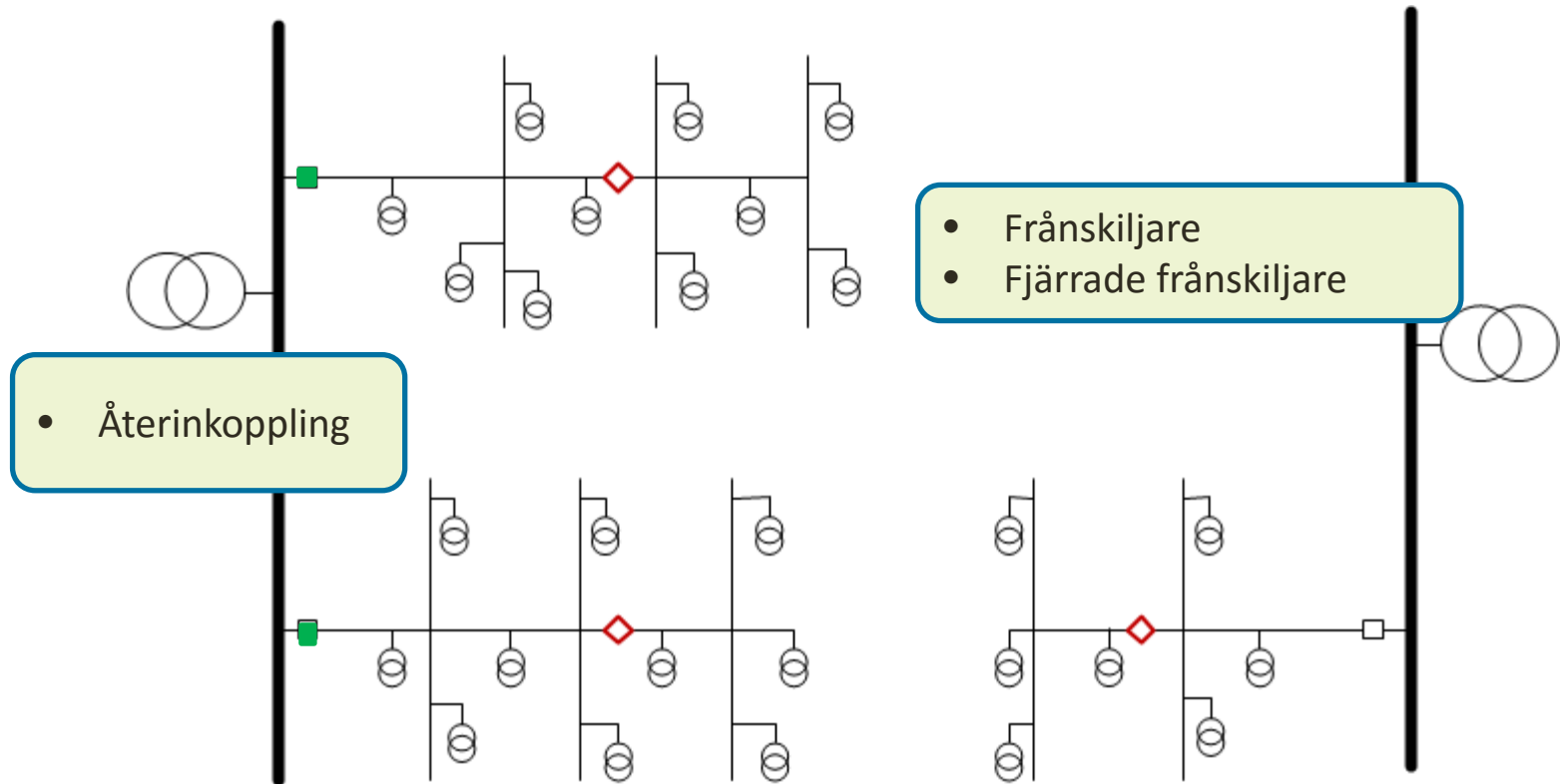
Kund:
Avbrotts-
nätssystem



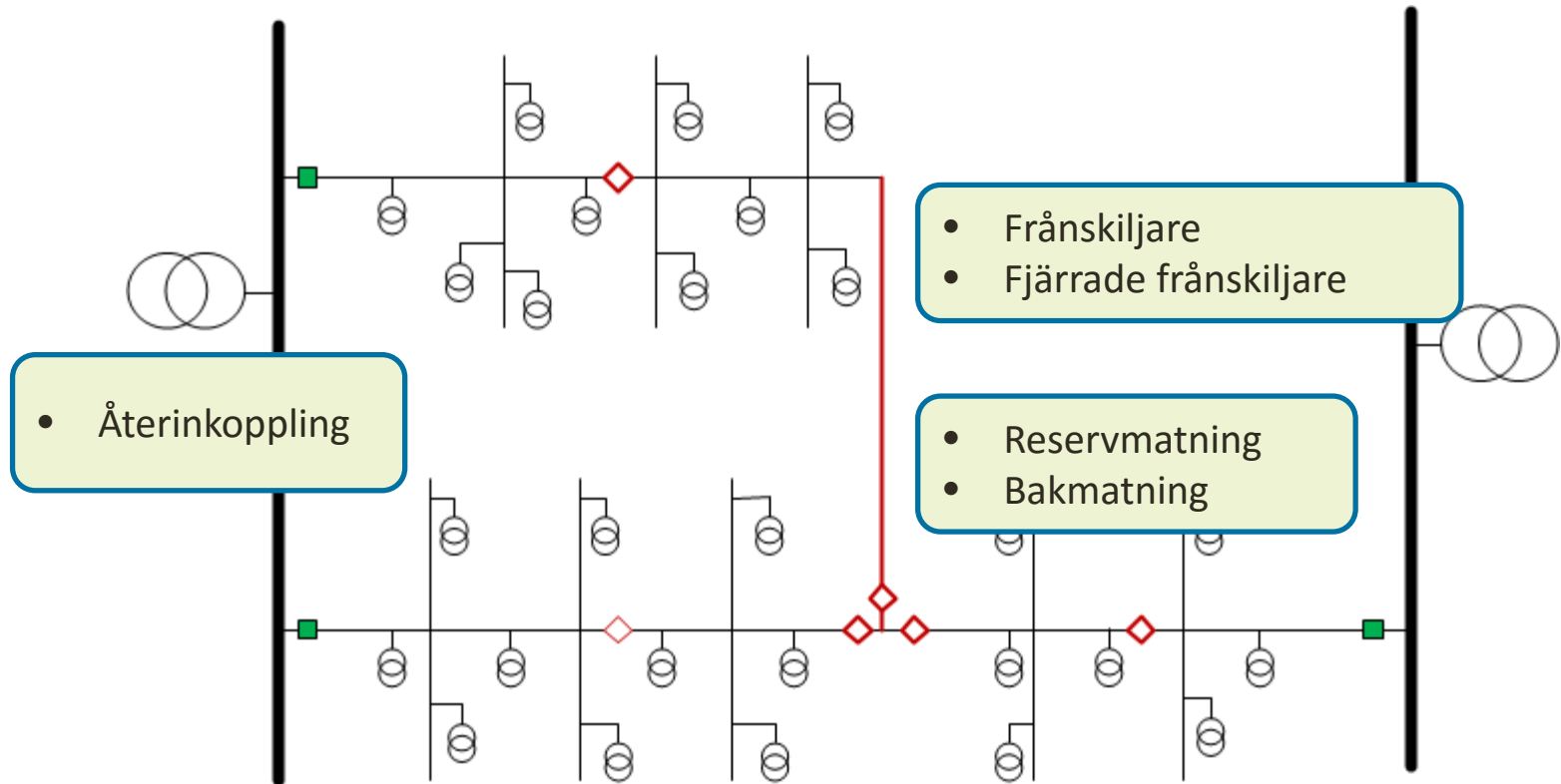
Klassisk nätutveckling av landsbyggsnät



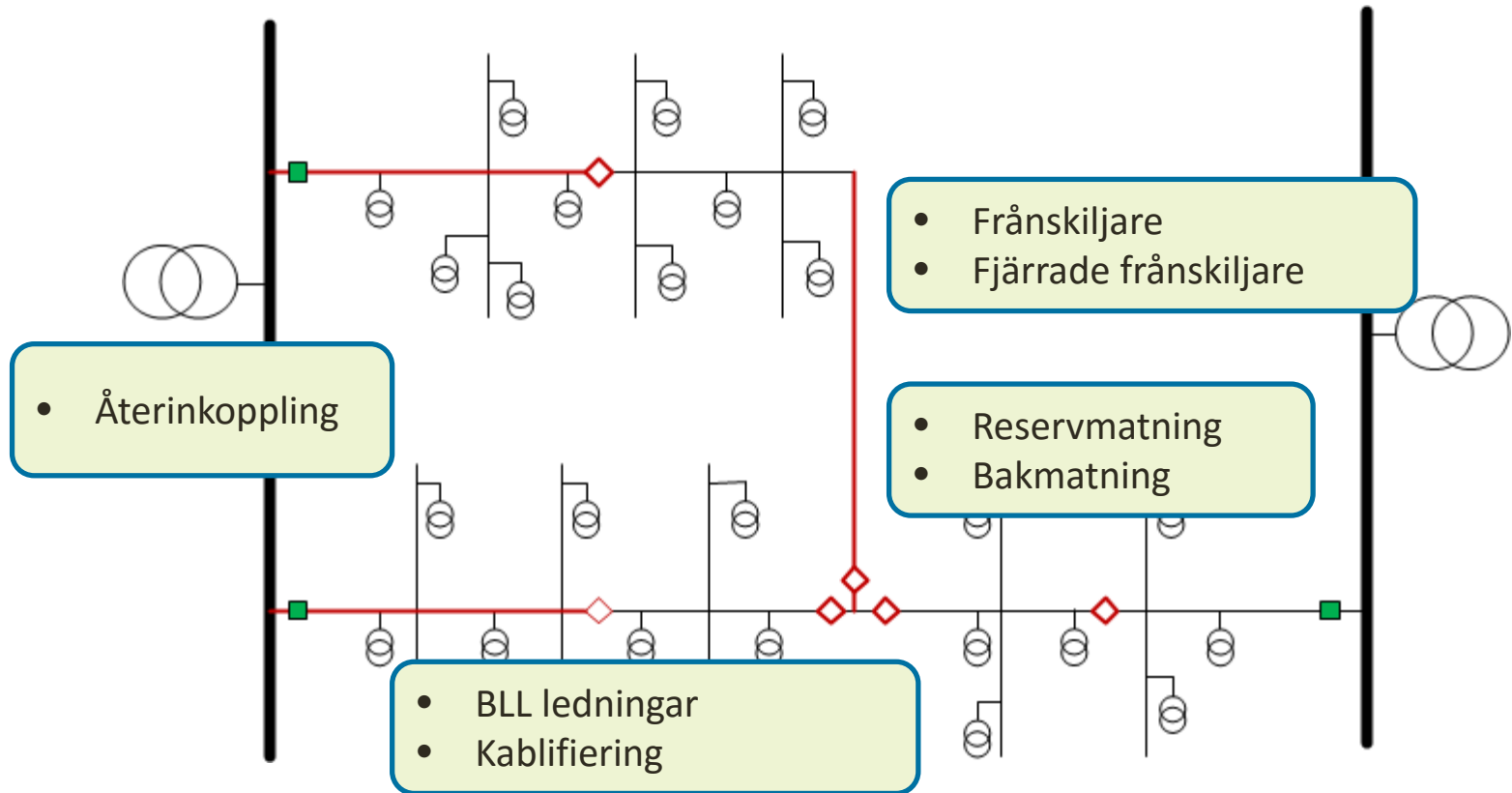
Klassisk nätutveckling av landsbyggsnät



Klassisk nätutveckling av landsbyggsnät



Klassisk nätutveckling av landsbyggsnät



Nästa steg i nätutvecklingen

- Minska avbrotten
- Minska avbrottspåverkan
- Upprätthålla en god elkvalitet

SGG installationer

- DMS Basfunktioner
- Zonbrytare
- DMS Smarta funktioner
- Smarta Mätarfunktioner
- DMS LV övervakning

SGG Övergripande mål

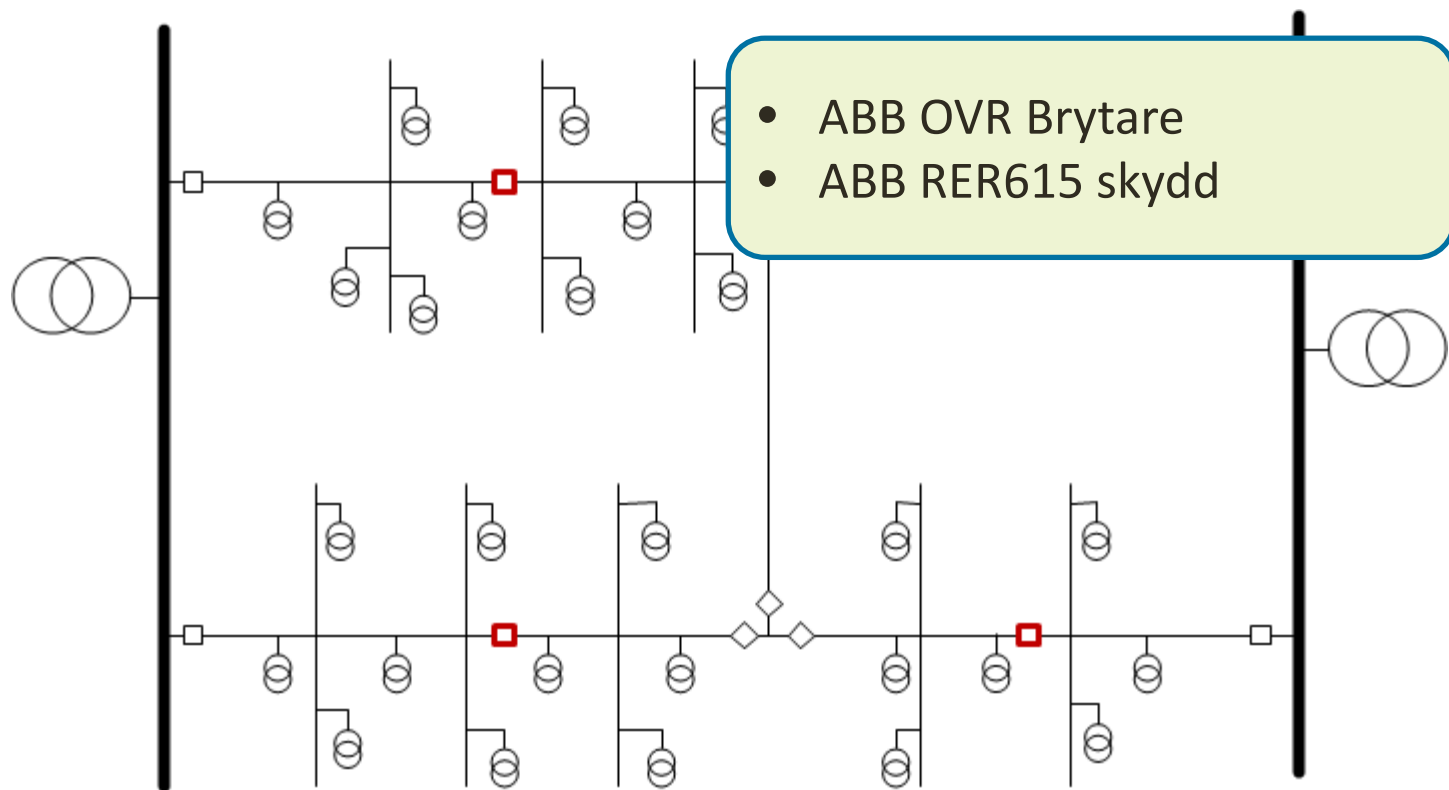
**Förbättra SAIDI med 20% på befintligt nät
med smarta funktioner**

DMS Basfunktioner

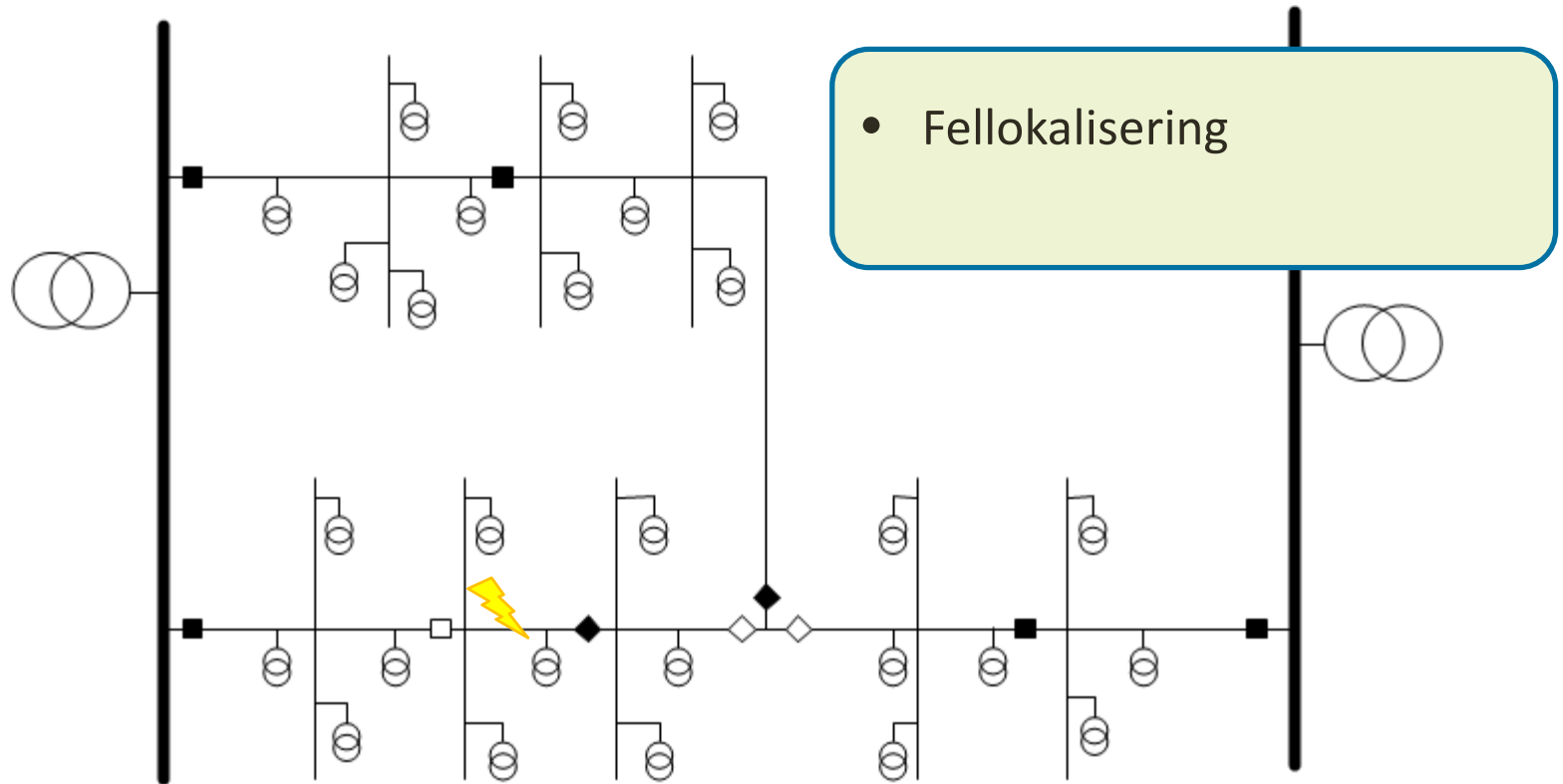
- Geografisk visualisering av nätet
- Säkerställa kopplingsbild av manuella kopplingsobjekt
- Manövrera fjärrmanövrerade objekt
- Trouble Call – Inkommande felavhjälpning
- Crew Management – Hantering montörer

Viktiga funktioner att snabba upp felavhjälpningsprocessen men dessa ingår inte i SGG projektets utvärdering.

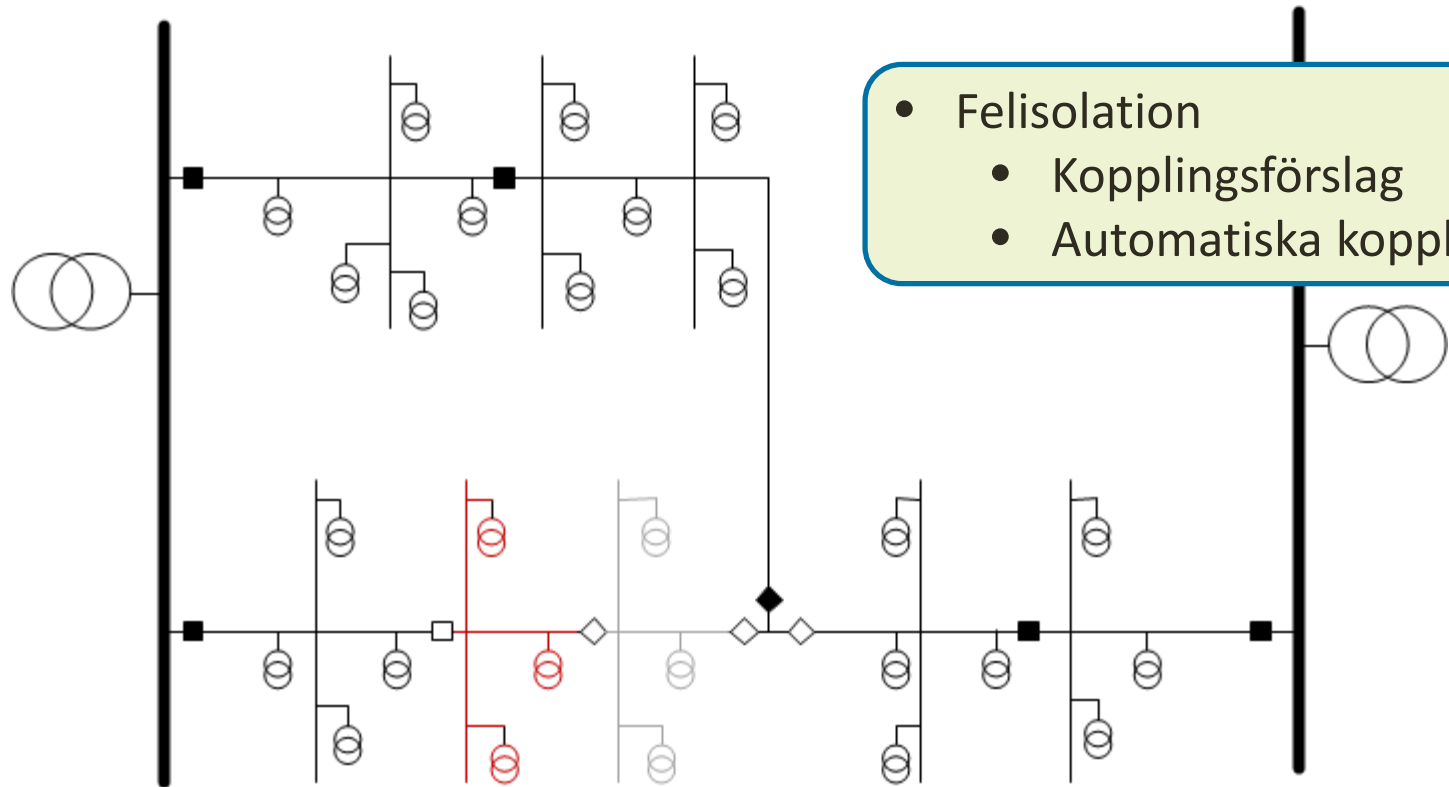
Zonbrytare



DMS Smarta funktioner

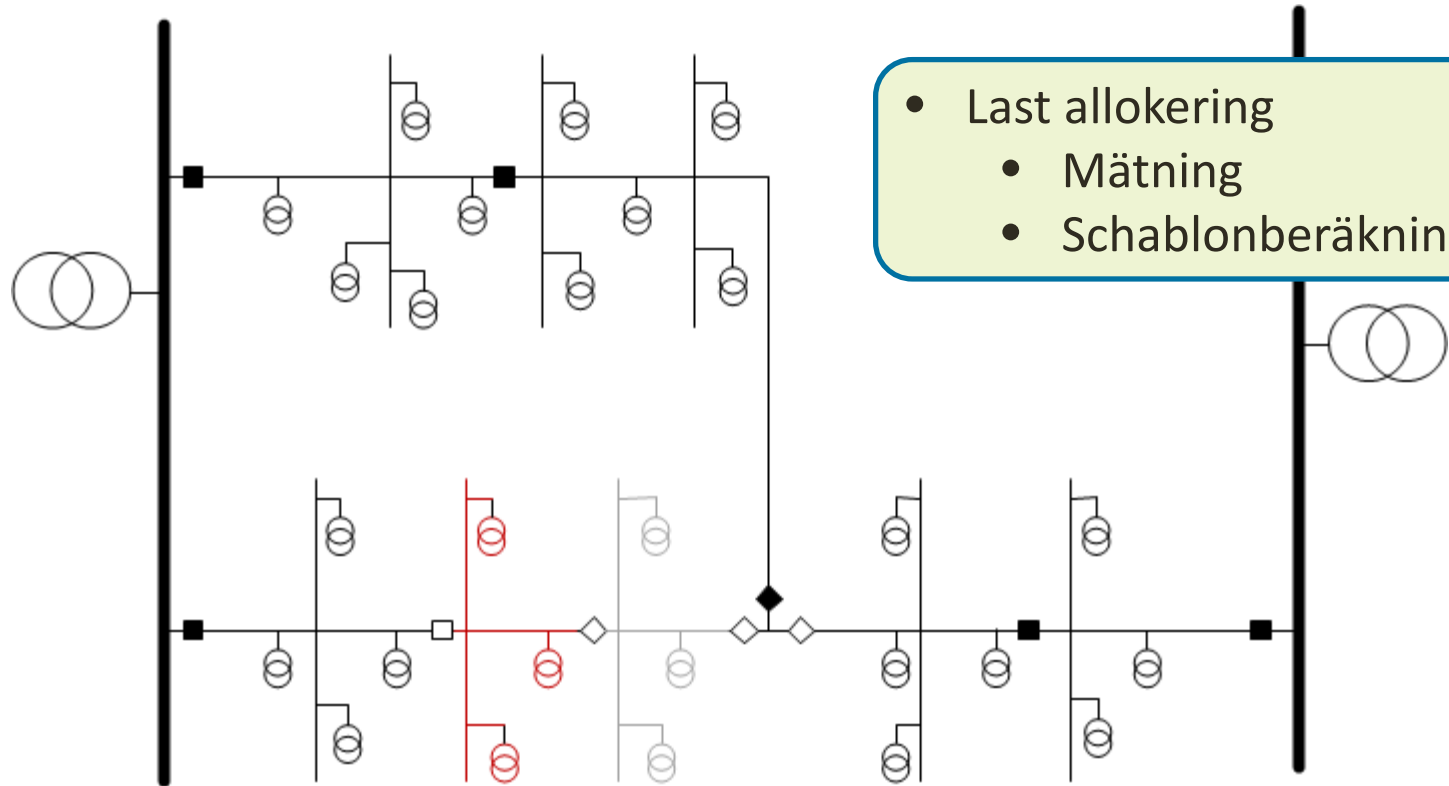


DMS Smarta funktioner



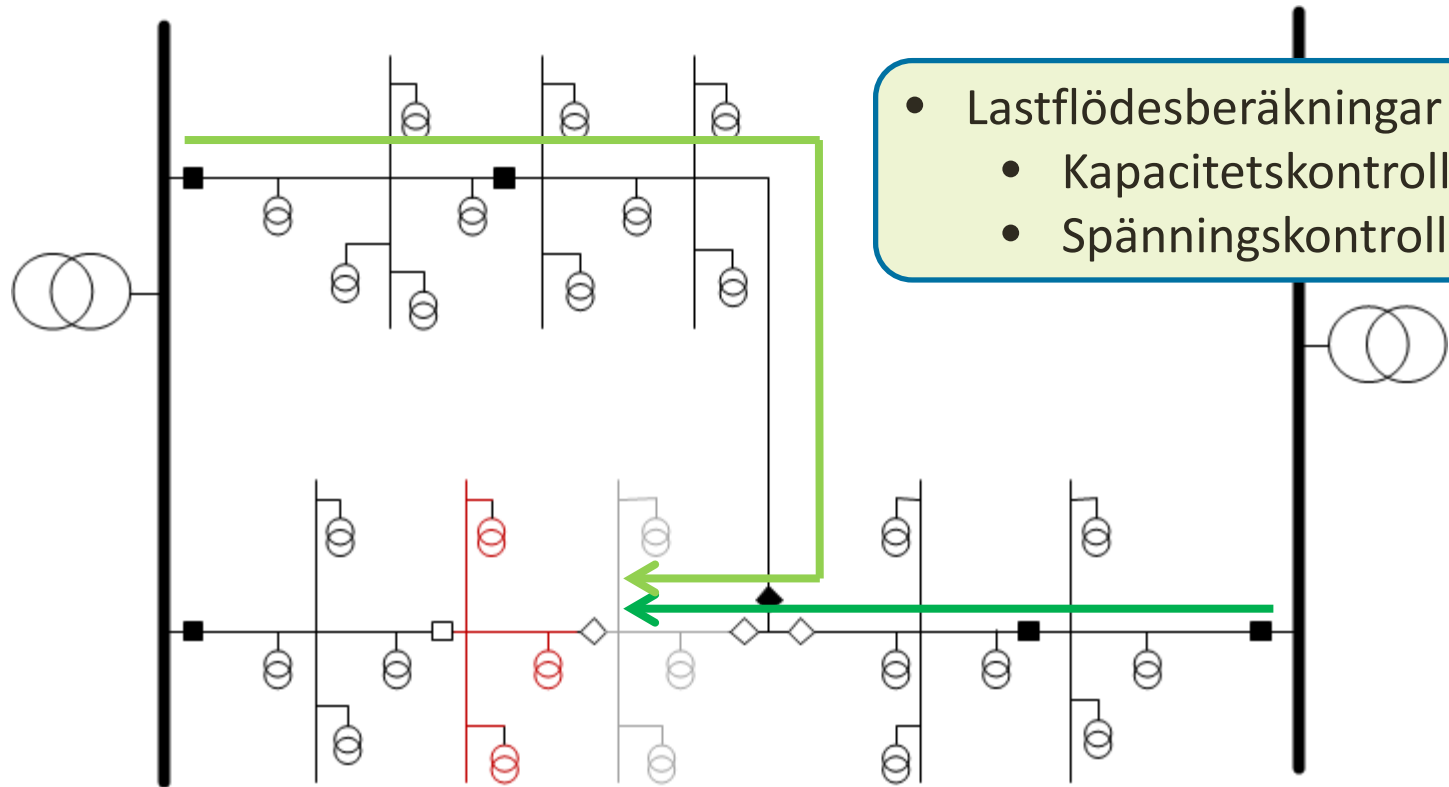
- Felisolation
 - Kopplingsförslag
 - Automatiska kopplingar

DMS Smarta funktioner



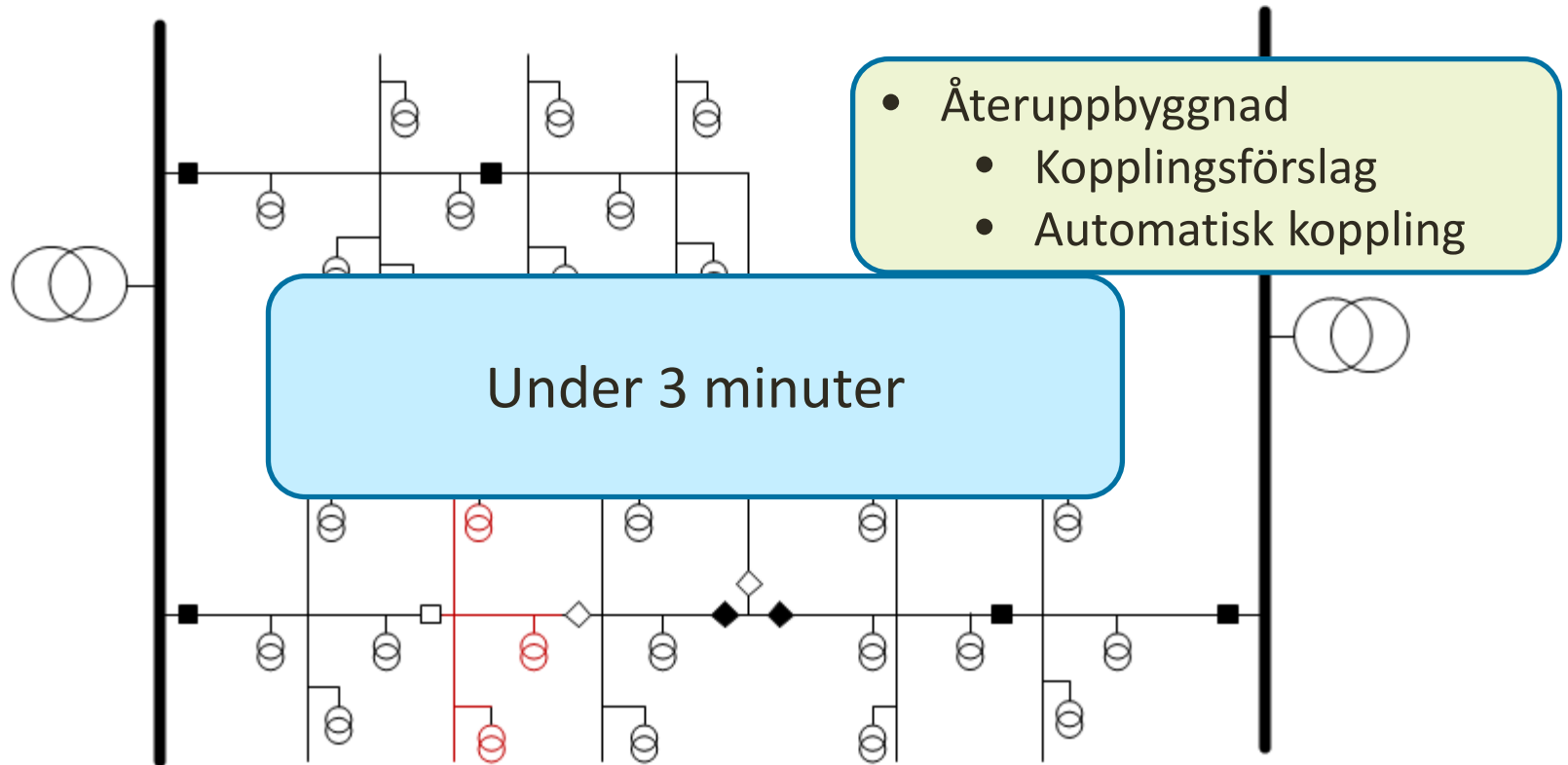
- Last allokering
 - Mätning
 - Schablonberäkningar

DMS Smarta funktioner

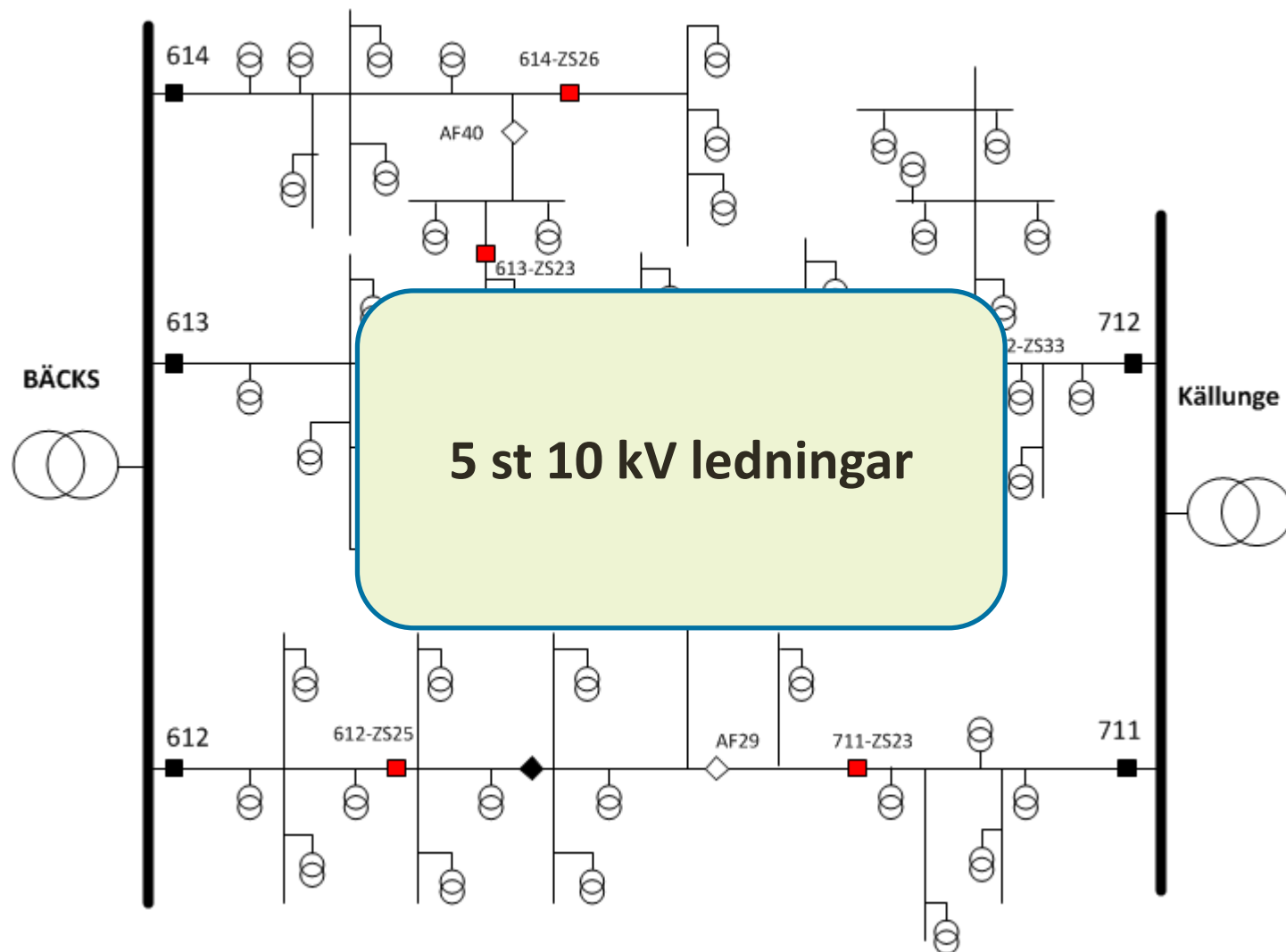


- Lastflödesberäkningar
 - Kapacitetskontroll
 - Spänningskontroll

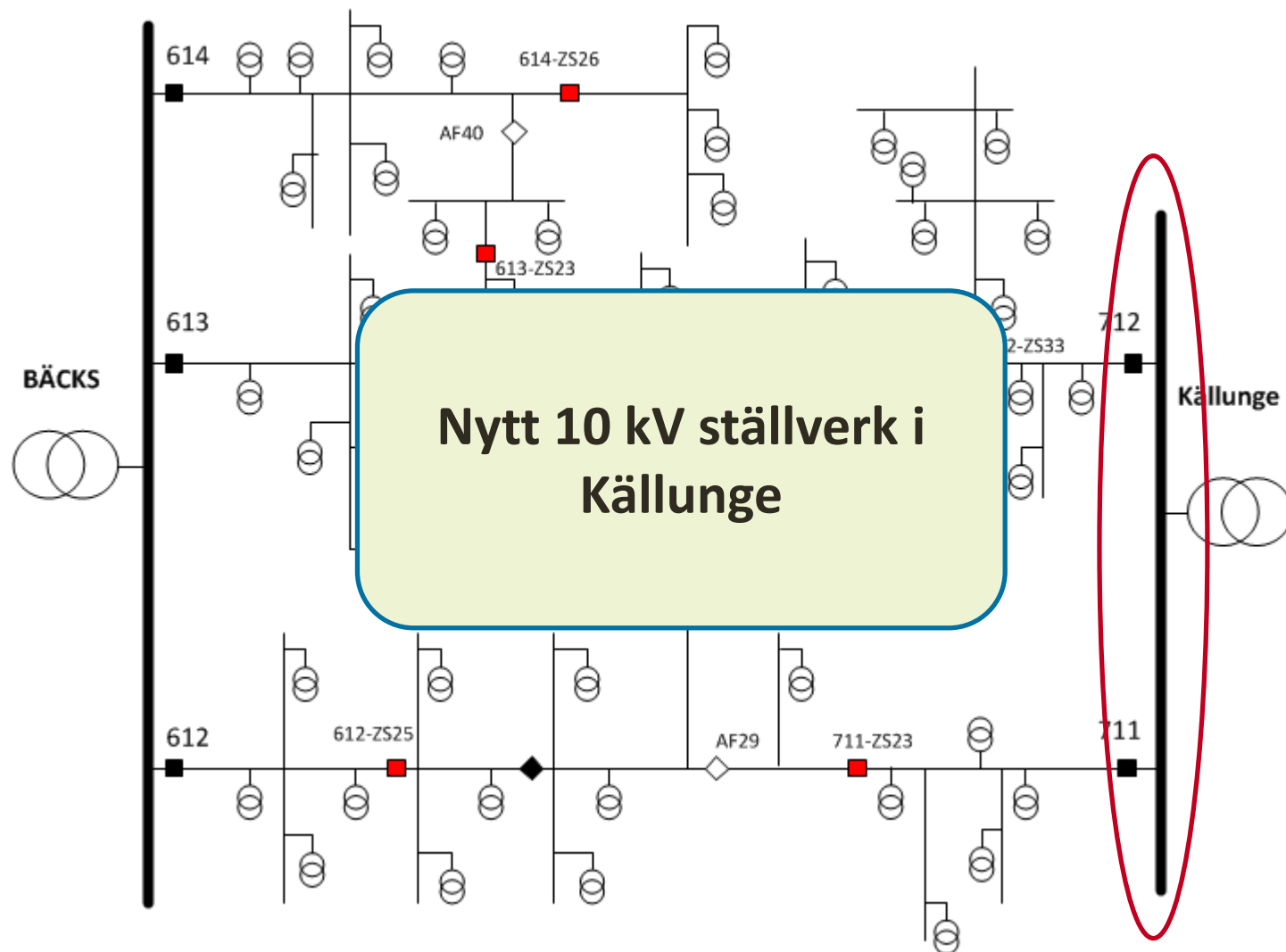
DMS Smarta funktioner



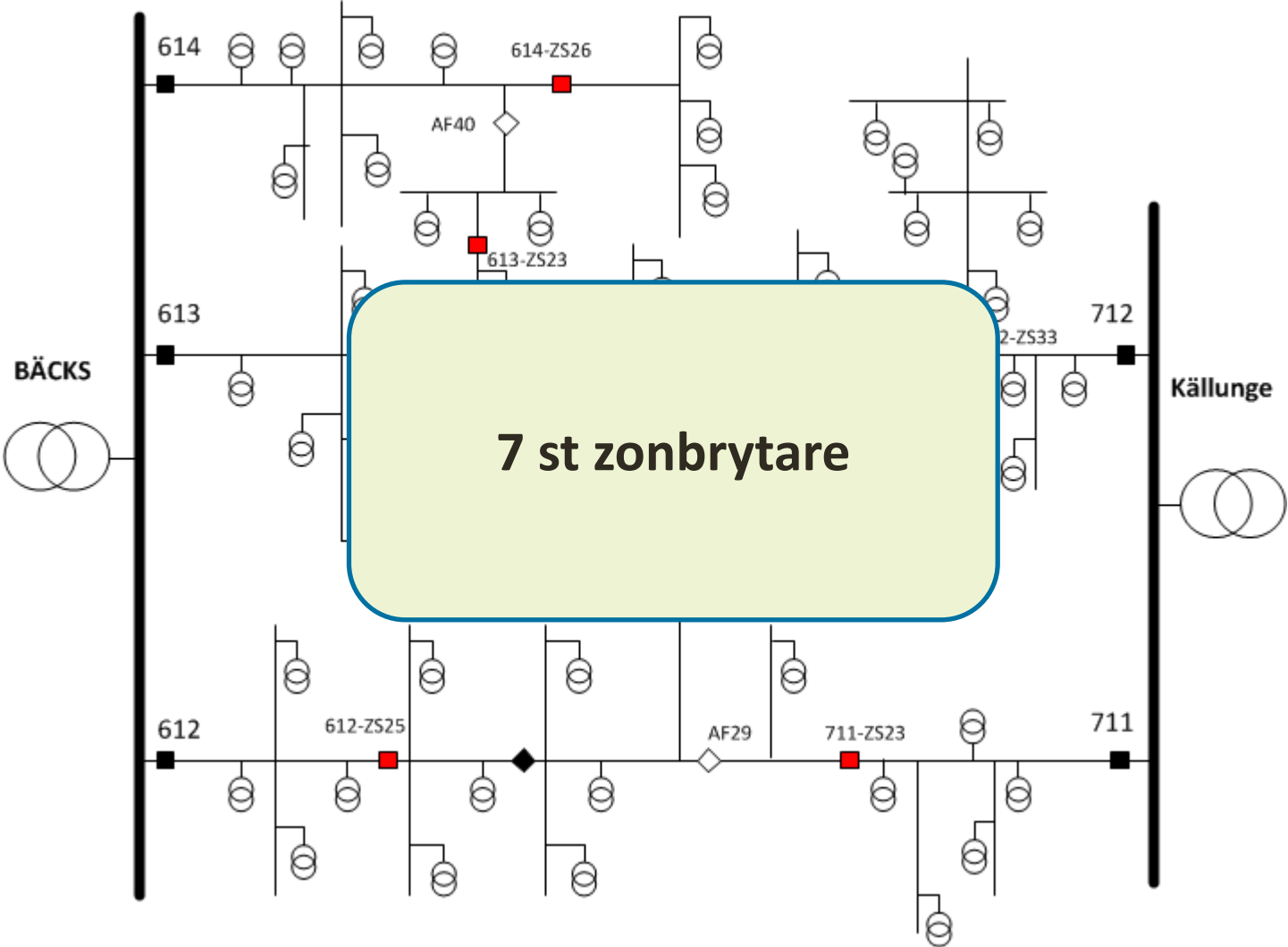
SGG Installation Källunge Bäcks



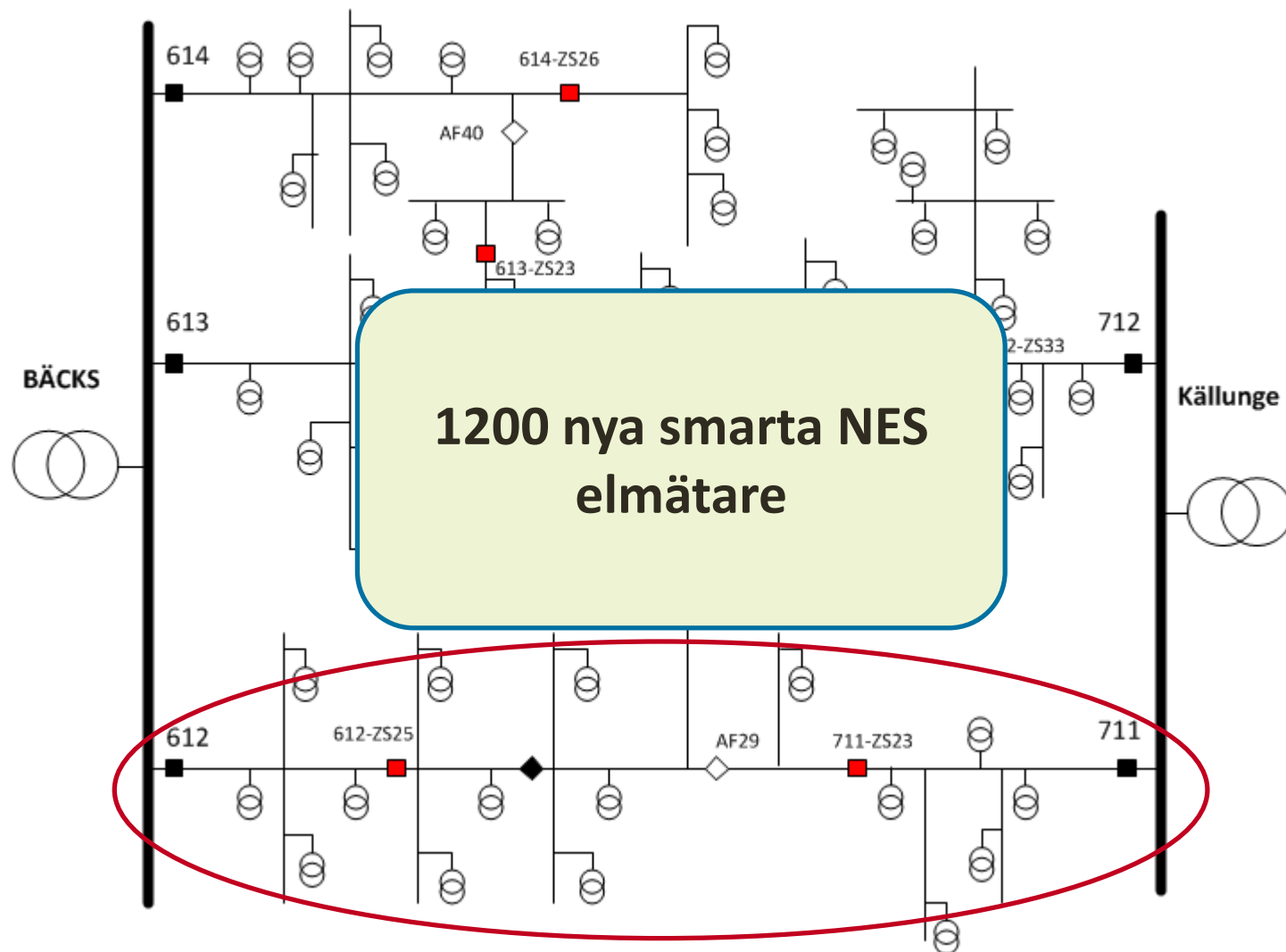
SGG Installation Källunge Bäcks



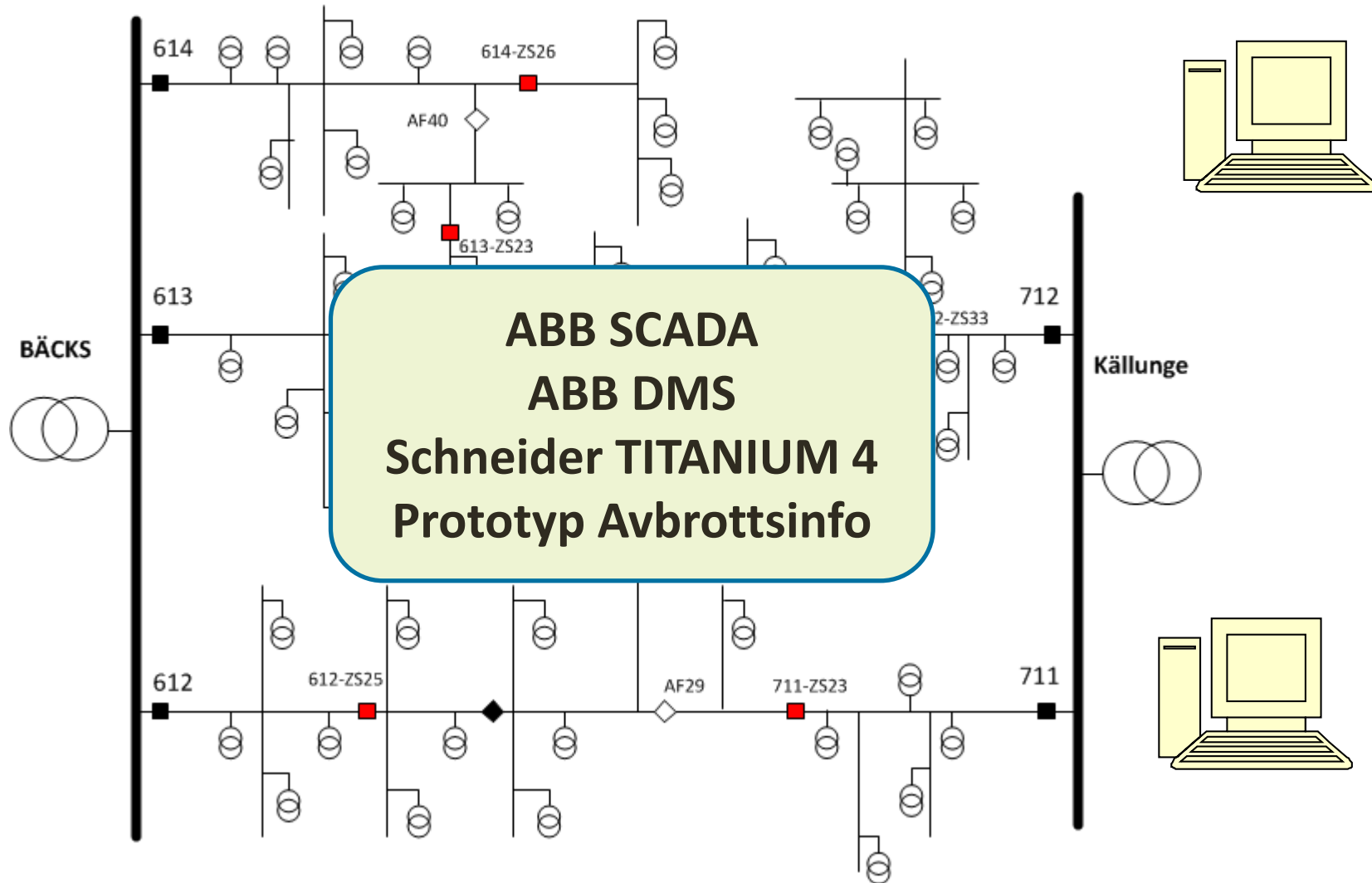
SGG Installation Källunge Bäcks



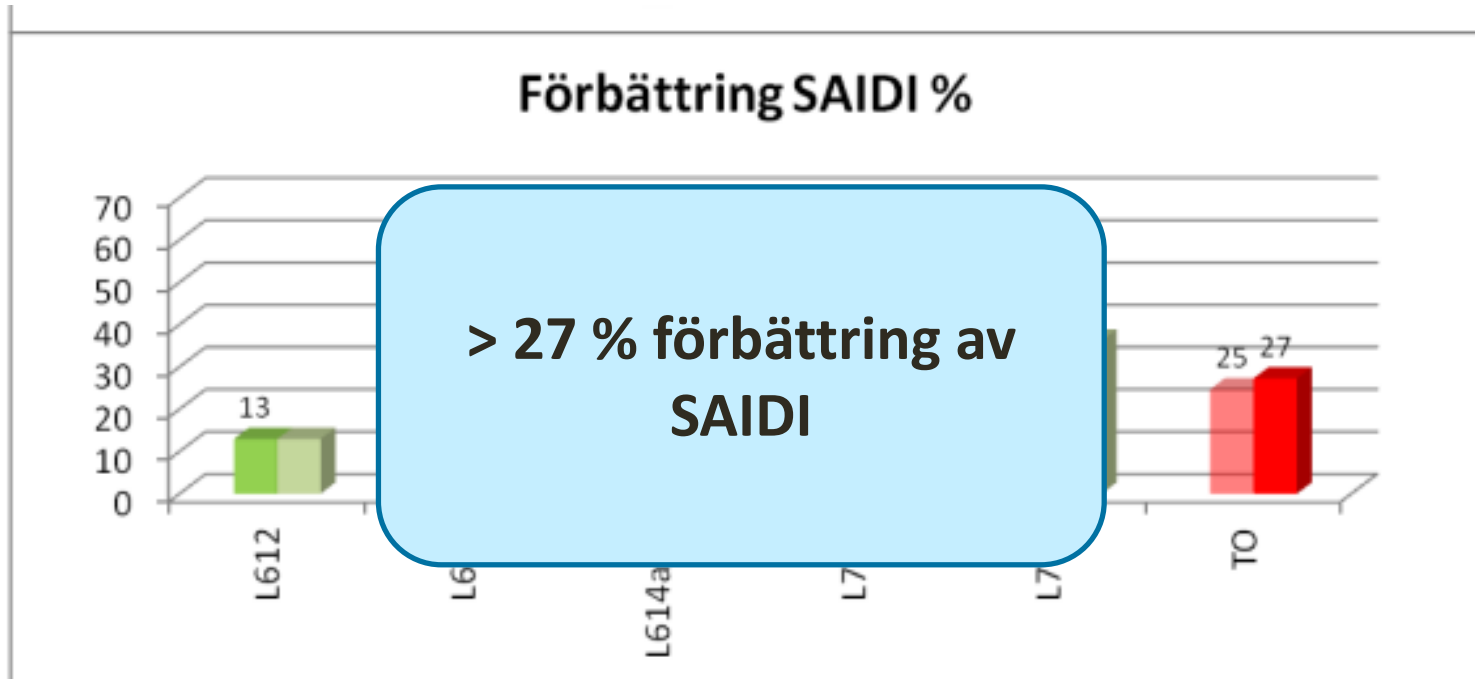
SGG Installation Källunge Bäcks



SGG Installation Källunge Bäcks



Preliminärt resultat



Källa: Henry Lågland

DEMO

ABB DMS Smart funktioner



Tack för din uppmärksamhet!

Skriv din emailadress

Smart Grid Gotland

